

見島漁港(本村地区)岸壁断面図

整理番号 63

(- 3.0 m 岸壁)

管理番号	事業名	漁港名	地区名	漁港番号	工種名	竣工年度

柱状図 (Bor. No)	位置図 (S =)

設計条件

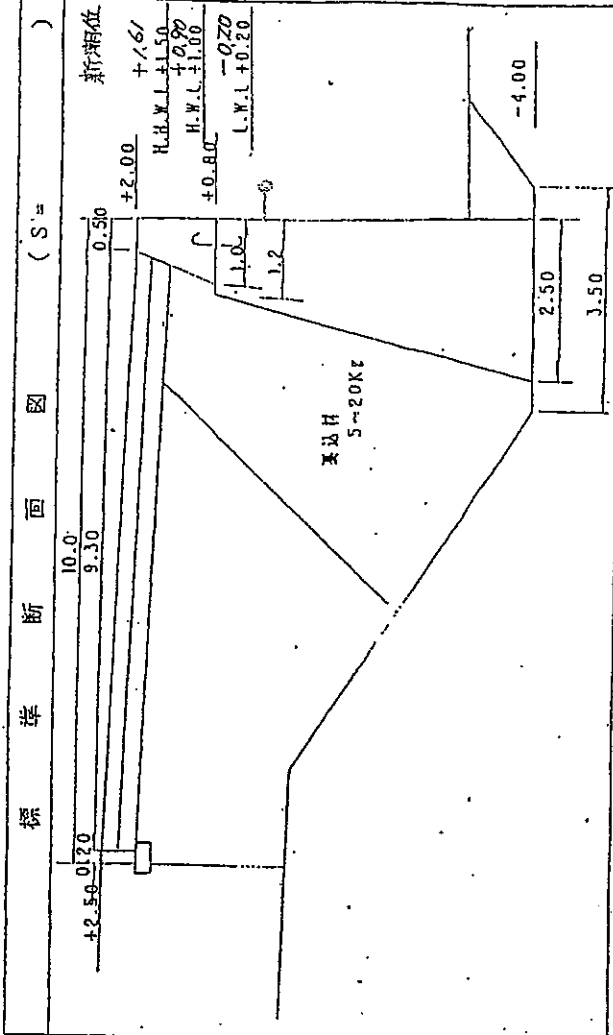
潮位 H.W.L. n H.H.W.L. n H.L.W.L. n L.W.L. n	沖波 H ₀ n T ₀ sec 三方向 S 周期 S F n U n/sec	設計波 H n T sec 入射角 °
岸壁勾配 設置水深 保留の有無	土質条件	

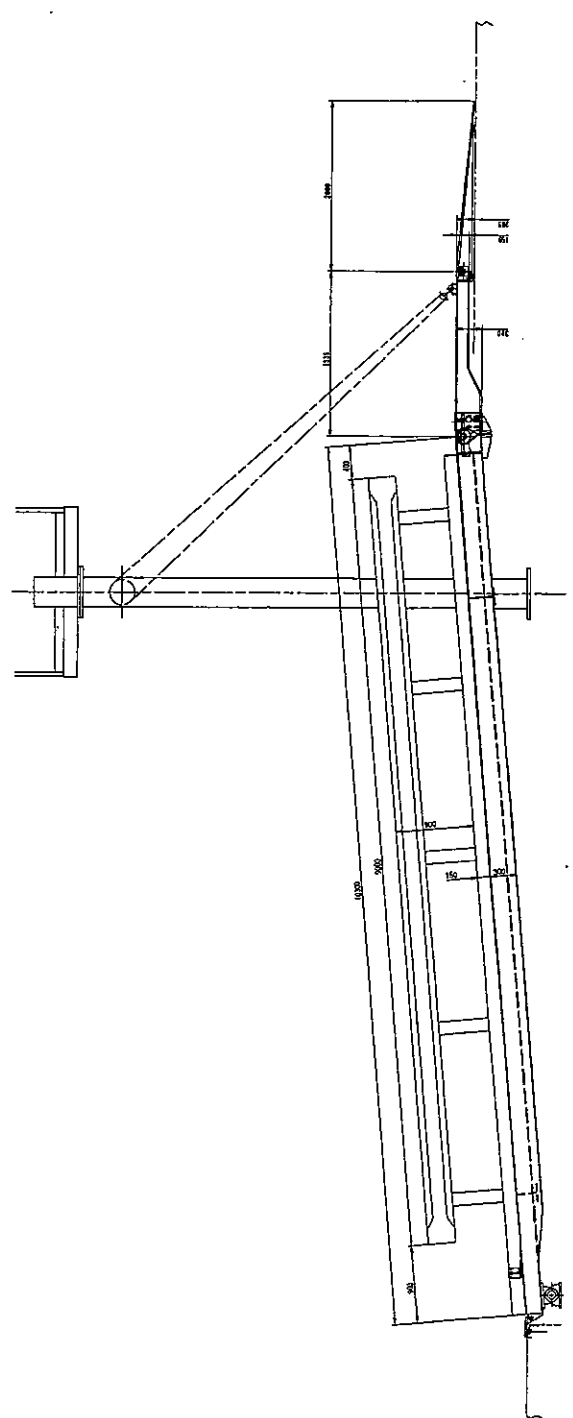
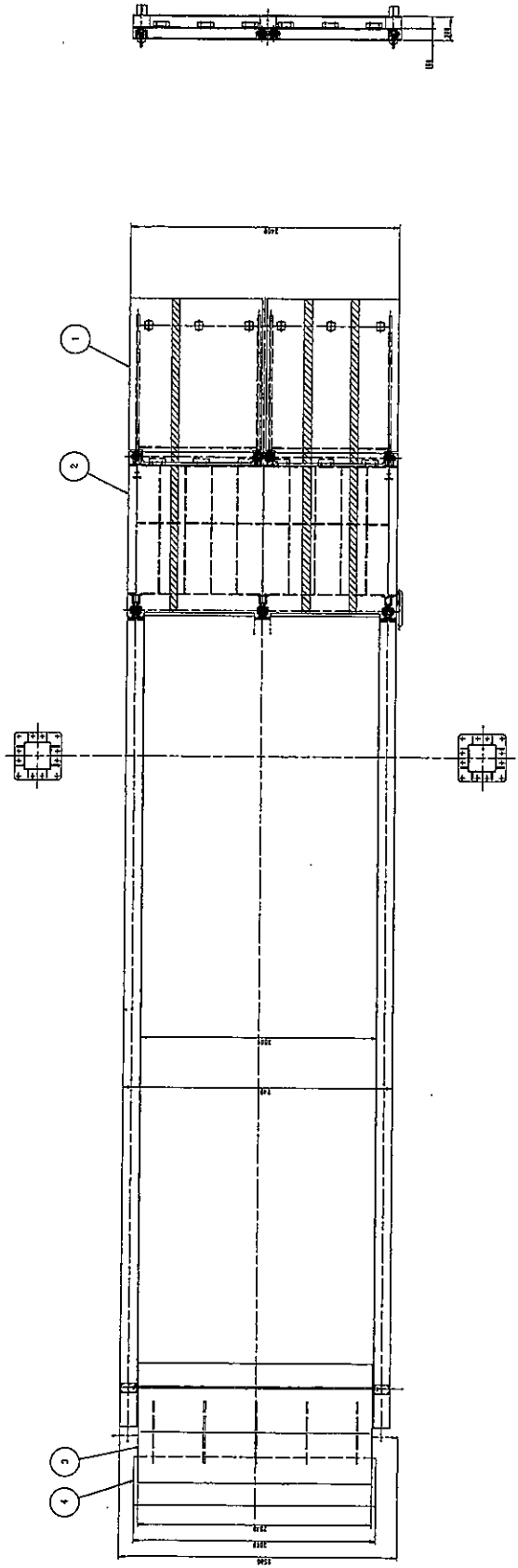
備考

設計計算

天端式		端址	P ₁	t/m ²
天端高		底面	P ₂	t/m ²
天端幅		底反力	P ₁ '	t/m ²
天端厚		底反力	P ₂ '	t/m ²
天端重		地盤支持力	面	
天端傾斜		自重	の	
天端傾斜		石算定	の	
天端傾斜		土算定	の	
天端傾斜		溝底	の	
天端傾斜		土盤	算定	

備考





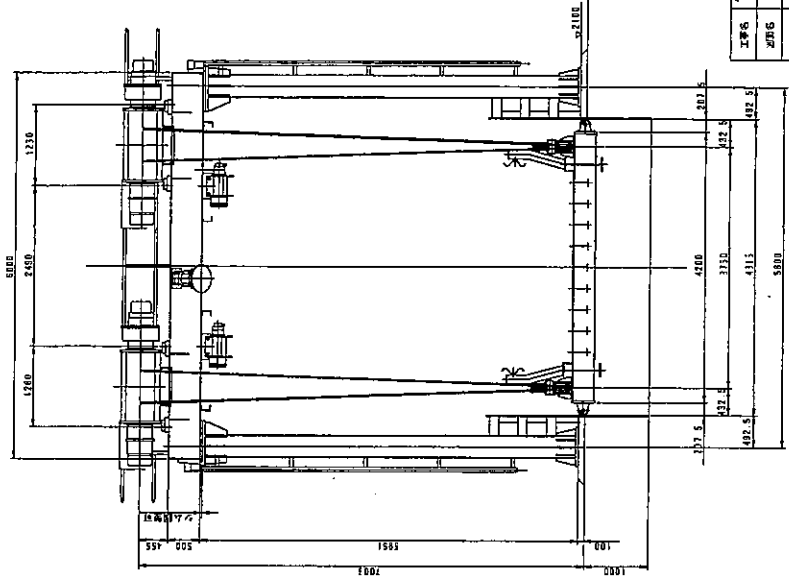
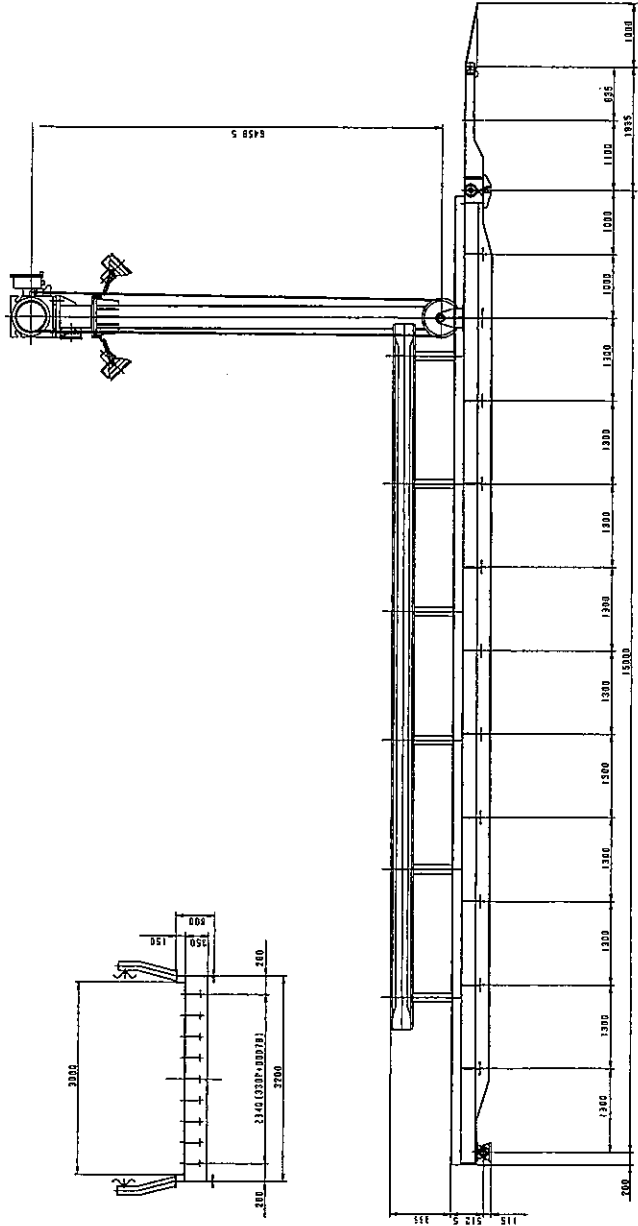
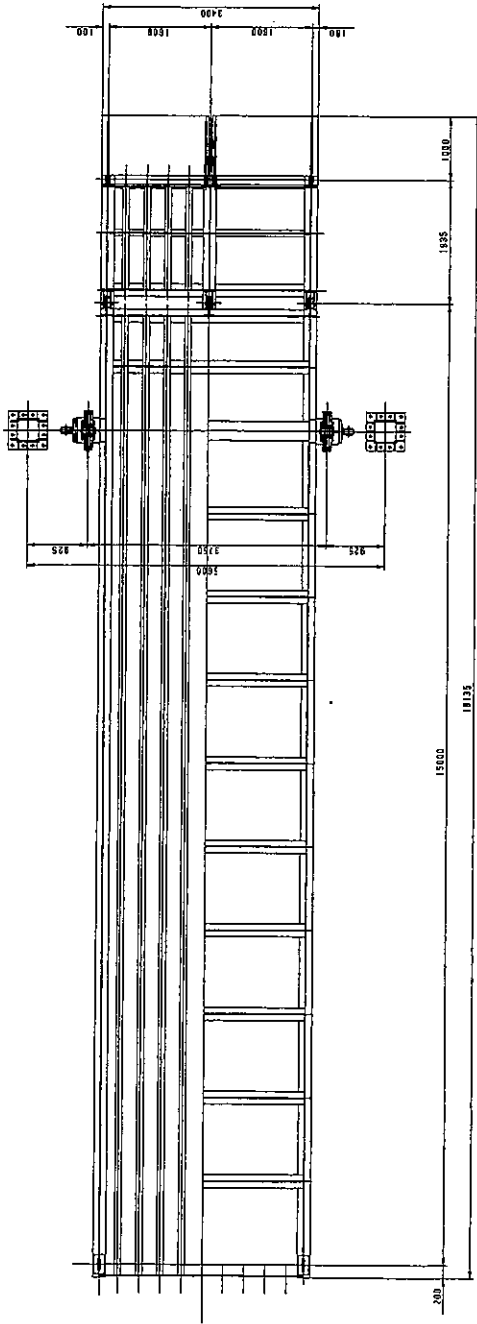
1	ベーム	1	
2	トラス	1	
3	柱	1	
4	梁	1	
5	床	1	
6	壁	1	
7	屋根	1	
8	基礎	1	
9	その他	1	
10	合計	10	

材料名: 鋼材
 仕様: 鋼材
 数量: 1
 単位: 個
 備考:

工号	1000
工名	鋼骨鉄筋コンクリート工
工種	鉄筋工
作業日	
作業時間	
作業場所	山口県松本市新所

1	2	3	4	5	6	7	8	9	10	11	12	13	14	15	16	17	18	19	20
---	---	---	---	---	---	---	---	---	----	----	----	----	----	----	----	----	----	----	----

一般配置図 (ホイストワイヤー取替) S-1/40



工事名	山口県営 山口県立 山口県立総合体育センター(新築)
図面名	一般配置図(ホイストワイヤー取替)
図面番号	S-1/40
図面種類	山面図
作成者	山口県営 山口県立 山口県立総合体育センター(新築)
作成日	年月 日
承認者	山口県営 山口県立 山口県立総合体育センター(新築)
承認日	年月 日
備考	山口県営 山口県立 山口県立総合体育センター(新築)